

LEISTER SILENCE

Soplante de presión media



Leer detenidamente las instrucciones de manejo antes de ponerlo en funcionamiento y conservarlas para uso posterior.

APLICACION

- El soplante LEISTER Silence es apropiado para el montaje en máquinas, instalaciones o aparatos y está diseñado para funcionamiento continuo sin mantenimiento.
- Es apropiado para el transporte de aire, de gases no combustibles, no agresivos y no explosivos.
- **Abastecimiento de aire a calentadores de aire LEISTER**, para alimentación de aire fresco y para la refrigeración.
- **Ventilación** de baños, acuarios y diferentes aplicaciones para maquinas textiles.
- **Aspiración** de gases de soldadura y vapores.
- **Transporte** de granulados y productos a granel.
- **Vacío** para máquinas de impresión por tamiz de seda y mesas neumáticas.





ADVERTENCIA



Peligro al abrir el aparato, ya que se dejan al descubierto conexiones que llevan tensión. Antes de abrir el aparato, hay que separarlo con todos los polos de la red.



PRECAUCION



La **tensión nominal** que se indica en el aparato debe coincidir con la tensión de la red.



El **aparato debe ponerse a tierra con un conductor protector.**



Utilizar interruptor de protección del motor.



Observar el sentido de giro.



Proteger el aparato **del vapor y la humedad.**

DATOS TECNICOS

Tipo de construcción

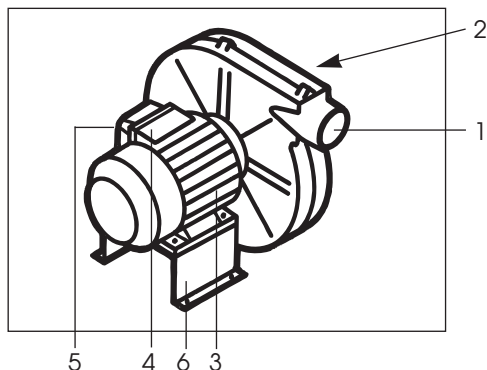
Tensión para operación trifásica	V~
Tensión para operación monofásica	V~
Condensador para operación monofásica	mF
Potencia	W
Frecuencia	Hz
Caudal de aire	l/min.
Presión estática	Pa
Ruido	dB (A)
Tipo de protección	DIN 40050
Orificio de aspiración (diámetro exterior)	mm
Orificio de soplado (diámetro exterior)	mm
Temperatura ambiente	°C
Peso	kg
Medidas	mm

Compresor radial

3 x 230–254	3 x 380–440
1 x 230–254	
	12
	250
	50 / 60
	4700 / 6000
	1000 / 1400
	61
	IP 54
	80
	60
	<60
	9,0
	280,5 x 289 x 280

100 Pa = 1 mbar

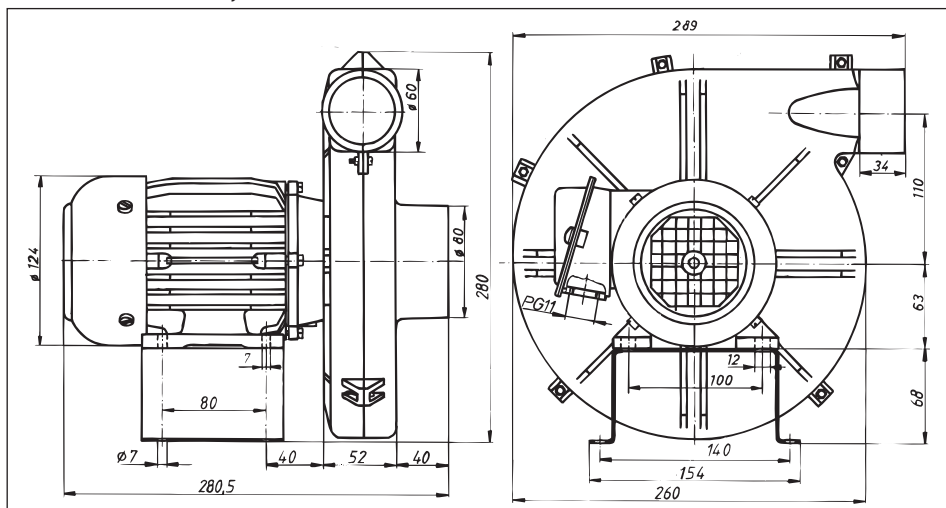
Descripción del aparato



1. Orificio de soplado, diámetro 60
2. Orificio de aspiración, diámetro 80
3. Motor
4. Caja de conexiones
5. Tapa de la caja de conexiones
6. Pata de montaje

Montaje

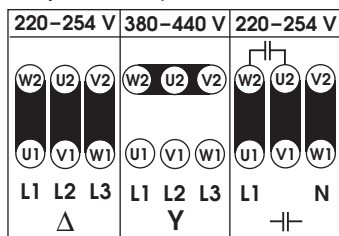
- El soplante ASO debe fijarse con cuatro tornillos-M6 en la **pata de montaje (6)**.
- Proteger el soplante contra vibraciones y sacudidas.
- El soplante se puede montar horizontal o vertical.
- Medidas de montaje en mm.



Funcionamiento

- El soplante solamente debe aspirar aire < 60°C.
- Si el aire contiene polvo, utilizar filtro de acero fino LEISTER en el **orificio de aspiración del soplante (2)**.
- De acuerdo con la tensión de la red, hay que efectuar la conexión correspondiente en la **caja de conexión (4)**.
- El soplante debe conectarse por un técnico. **Obsevar el sentido de giro.**

Esquema de conexiones en la tapa de la caja de enchufe (5)



ACCESORIOS

- Solamente deben utilizarse accesorios LEISTER.

SERVICIO Y REPARACION

- Las reparaciones deben ser realizadas exclusivamente con piezas originales LEISTER y por **puestos de servicio** autorizados **LEISTER**. Estos garantizan un **servicio de reparación en 24 horas**, responsable y fiable.

OBSERVACION

- La garantía y responsabilidad serán de acuerdo con el Certificado de garantía así como las condiciones generales comerciales y de venta actualmente vigentes.
- La Firma LEISTER Process Technologies rechaza cualquier garantía sobre aparato que no se encuentran en el estado original. Los aparatos LEISTER en ningún caso pueden desmontarse o modificarse.

Reservado el derecho a realizar modificaciones técnicas.

Su Centro de Servicio Autorizado es: