

LEISTER ASO

Soplante de presión media



Leer detenidamente las instrucciones de manejo antes de ponerlo en funcionamiento y conservarlas para uso posterior.

APLICACION

- El soplante LEISTER ASO es apropiado para el montaje en máquinas, instalaciones o aparatos y está diseñado para funcionamiento continuo sin mantenimiento.
- Es apropiado para el transporte de aire, gases no combustibles, no agresivos y no explosivos.
- **Abastecimiento de aire a calentadores de aire LEISTER**, para alimentación de aire fresco y para la refrigeración.
- **Ventilación** de baños, acuarios y diferentes aplicaciones para maquinas textiles.
- **Aspiración** de gases de soldadura y vapores.
- **Transporte** de granulados y productos a granel.
- **Vacío** para máquinas de impresión por tamiz de seda y mesas neumáticas.





ADVERTENCIA



Peligro al abrir el aparato, ya que se dejan al descubierto conexiones que llevan tensión. Antes de abrir el aparato, hay que separarlo con todos los polos de la red.



PRECAUCION



La **tensión nominal** que se indica en el aparato debe coincidir con la tensión de la red.



El aparato debe ponerse a tierra con un conductor protector.



Utilizar interruptor de protección del motor.



Observar el sentido de giro.



Proteger el aparato del vapor y la humedad.

DATOS TECNICOS

Tipo de construcción

Tensión para operación trifásica V~

Tensión para operación monofásica V~

Cond. para operación monofásica mF

Potencia W

Frecuencia Hz

Caudal de aire l/min.

Presión estática Pa

Ruido dB (A)

Tipo de protección DIN 40050

Orificio de aspiración (Ø exterior) mm

Orificio de soplado (Ø exterior) mm

Temperatura ambiental °C

Peso kg

Medidas (LxAxA) mm

Compresor radial

3 x 230–254 3 x 380–440

1 x 230–254

25

550

50 / 60

13500 / 15900

1600 / 2400

70

IP 54

134

90

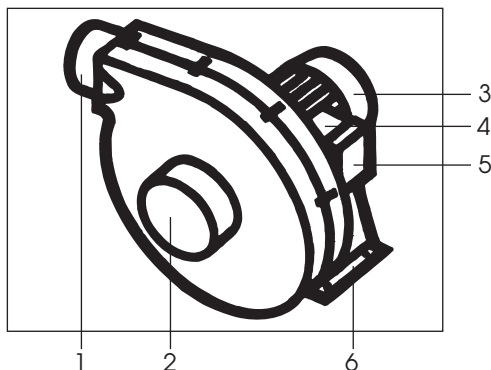
<60

15,0

357 x 387 x 368

100 Pa = 1 mbar

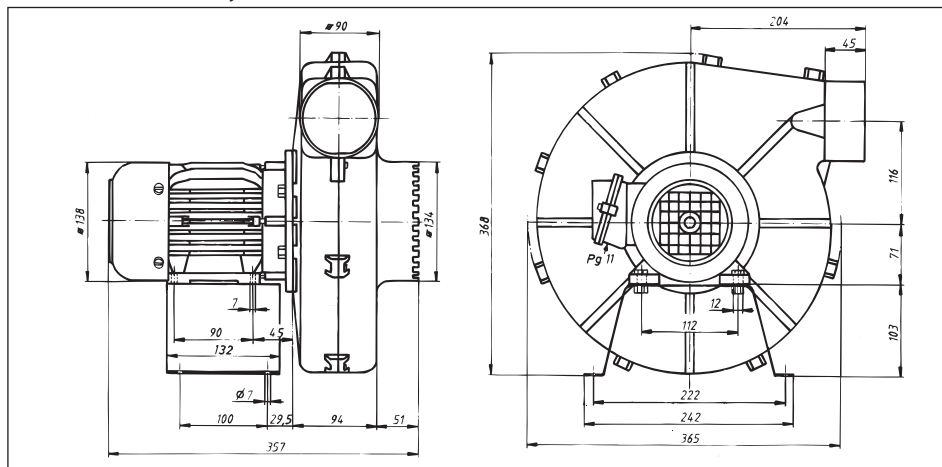
Descripción del aparato



1. Orificio de soplado \varnothing 90
2. Orificio de aspiración \varnothing 134
3. Motor
4. Caja de conexiones
5. Tapa de la caja de conexiones
6. Pata de montaje

Montaje

- El soplante ASO debe fijarse con cuatro tornillos-M6 en la **pata de montaje (6)**.
- Proteger el soplante contra vibraciones y sacudidas.
- El soplante se puede montar horizontal o vertical.
- Medidas de montaje en mm



Funcionamiento

- El soplante solamente debe aspirar aire $< 60^\circ$.
- Si el aire contiene polvo, utilizar filtro de acero fino LEISTER en el **orificio de aspiración del soplante (2)**.
- De acuerdo con la tensión de la red, hay que efectuar la conexión correspondiente en la **caja de conexión (4)**.
- El soplante debe conectarse por un técnico. **Observar el sentido de giro!**

Esquema de conexiones en la tapa de la caja de enchufe (5)

220-254 V	380-440 V	220-254 V
W2 U2 V2 U1 V1 W1 L1 L2 L3 Δ	W2 U2 V2 U1 V1 W1 L1 L2 L3 Y	W2 U2 V2 U1 V1 W1 L1 N — —

ACCESORIOS

- Solamente deben utilizarse accesorios LEISTER.

SERVICIO Y REPARACION

- Debe controlarse el estado de las escobillas de carbón del motor después de 1000 horas de servicio aproximadamente a través de su puesto de servicio.
- Las reparaciones deben ser realizadas exclusivamente por **Centros de Servicio LEISTER** autorizados. Éstos garantizan un **Servicio de Reparación** especializado y fiable **en 24 horas** con piezas de repuesto originales según los esquemas de conexiones y las listas de piezas.

GARANTIA Y FIABILIDAD

- La garantía y fiabilidad están de acuerdo con el certificado de garantía, así como con las condiciones comerciales y de ventas generales actualmente válidas.
- LEISTER Process Technologies rechaza cualquiera de las reclamaciones de garantía para herramientas que no están en condición original. Las herramientas no deben ser nunca alteradas o cambiadas.

Reservado el derecho a modificaciones técnicas.

Su Centro de Servicio Autorizado: